



08:12:39 X SAIR

PONTO REGISTRADO



1234567890123456  
FULANO DA SILVA  
123456  
19/05/2010  
000000034

COMPROVANTE DE REGISTRO  
DE PONTO DO TRABALHADOR  
ID DATA TECNOLOGIA LTDA  
00.000.000/0000-00  
AV. LOCAL, 000  
12345678901234567  
FULANO DA SILVA  
123456  
19/05/2010 08:12  
000000034

REGISTRADOR  
ELETRÔNICO  
DE PONTO

ID REP

# ID REP

## » INTRODUÇÃO

O **ID REP** é um “**Registrador Eletrônico de Ponto**” específico para controle de frequência de funcionários.

Foi desenvolvido e certificado dentro das especificações técnicas estabelecidas pelas novas regras de funcionamento de Sistemas Eletrônicos de Registro de Ponto, publicada pelo Ministério do Trabalho e Emprego através da Portaria 1.510/2009 em 25/08/09.

## » APLICAÇÃO

Específica para o SREP - Sistema de Registro Eletrônico de Ponto.

## » CARACTERÍSTICAS BÁSICAS

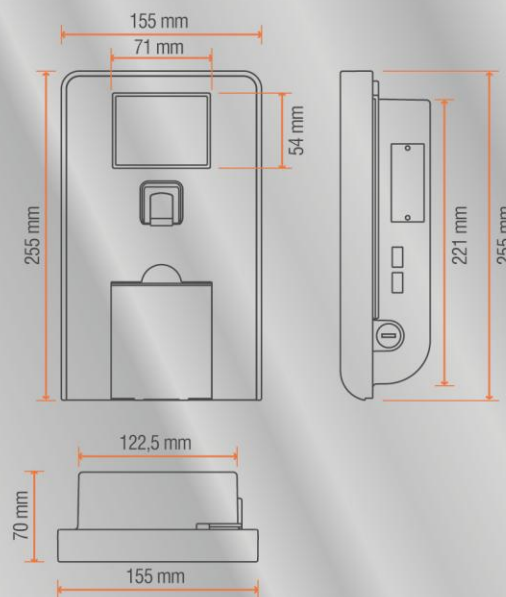
- Fabricado em plástico de engenharia com proteção UV;
- Display gráfico Touchscreen de 3.5" colorido;
- Memória MRP (Memória de Registro de Ponto) com 2GB de capacidade;
- Capacidade para até 100 mil usuários com cartões (barras ou proximidade);
- Capacidade para até 5 mil usuários com biometria;
- Saudação pelo nome e fotografia do usuário;
- Impressora térmica com corte automático de papel;
- Bobina padrão de 57 milímetros (largura) por 40 metros (comprimento);
- Bobina com autonomia para impressão de até 720 tickets;
- Bateria interna com autonomia de no mínimo 1 hora em uso, no caso de falta de energia;
- 2 portas de comunicação USB - uma porta fiscal dedicada e outra para troca de dados;
- Comunicação nativa TCP/IP 10/100 e RS485;
- Compatível com 4 tecnologias distintas de biometria (Nitgen, Virdi, Suprema ou Sagem);
- Compatível com leitoras de proximidade padrão Wiegand;
- Compatível com leitoras de Smart Card;
- Compatível com leitora de Código de Barras;
- Desenvolvido e produzido no Brasil.

## » SOFTWARES DE PONTO

A **Id Data** não oferece softwares de controle de ponto, mas os modelos **ID REP** tem comunicação com todos os softwares de controle de ponto do mercado, mediante arquivo txt padrão.

Consulte o departamento comercial para informações adicionais de softwares de controle de ponto do mercado com os quais nossos equipamentos já estão integrados.

## » DIMENSÕES DO ID REP



## » MODELOS

Modelo	Cód. Barras	Proximidade	Biometria	Smart Card
<b>ID REP STD</b>	X			
<b>ID REP PR_(A/H/I/M/C)*</b>	X	X		
<b>ID REP BIO **</b>	X		X	
<b>ID REP BP_(A/H/I/M/C)*</b>	X	X	X	
<b>ID REP SM_(M/C)*</b>	X			X
<b>ID REP BS_(M/C)*</b>	X		X	X

\*(A = Acura AX-12; H = HID Proxpoint Plus; I = Indala FP 0500; M = Mifare Acura AM10; C = HID iCLASS 150)

\*\* (Compatível com biometria: Nitgen, Sagem, Suprema e Virdi)

\*\*\* Teclado TouchScreen, leitora de código de barras, fonte de alimentação e bateria com autonomia de até 1 hora de duração são itens de série de todos os modelos **ID REP**.

REVENDEDOR AUTORIZADO

  
**DAIKEN**  
www.daiken.com.br

**ID DATA**  
TECNOLOGIA

WWW.IDDATA.COM.BR